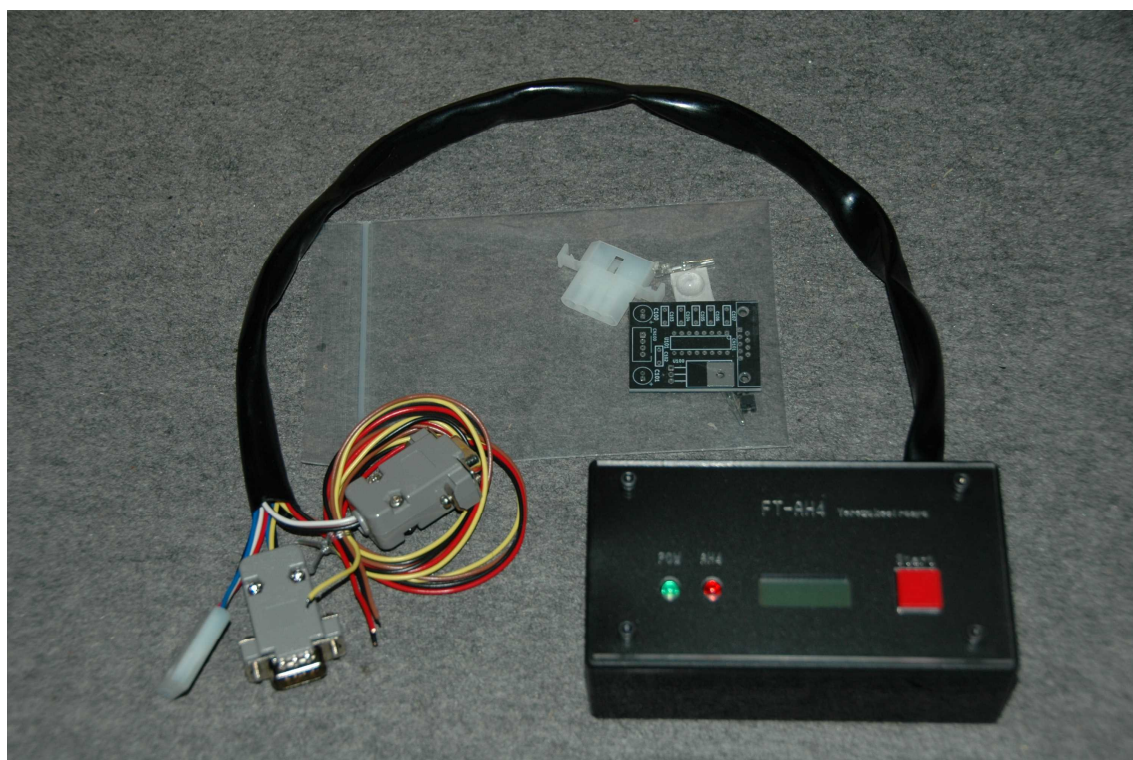




FT-817 FT-857 FT-991用 AutoTunerControler

## FT-LDG 説明書

Ver 1.32 テスト中



FT-LDGはFT-AH4をLDG社製のオートチューナーに対応させたコントローラーになります。写真等「FT-AH4」の物を流用しています。

## 1. はじめに

この度は、萬拵屋商品をお買い上げいただきましてありがとうございます。この説明書をよくお読みいただき正しくご使用いただけますようお願いいたします。

## 2. 商品構成

* コントロールユニット本体	1 個
* オートチューナー接続用 4 P コネクタハウジング	1 個
* オートチューナー接続用 4 P コネクタピン	4 個
* 動作設定用ジャンパーソケット	4 個
* ケースゴム足 (貼り付け)	4 個
* 説明 DVD (本書・サンプルソフト等収録)	1 枚
* FT - 8 1 7・FT - 8 5 7 用 I F 基板	1 枚
* RT - 1 0 0 / 6 0 0 用電源 I F 基板	1 枚

( I F 基板には部品は実装されていません。必要に応じて部品購入をお願いします)

## 3. FT - LDG に関して

FT - LDG は八重洲無線株式会社製の無線機 ( FT - 8 1 7、FT - 8 5 7、FT - 9 9 1 ) と LDG 社製のオートアンテナチューナー 「 AT-600Pro II 」、 「 Z-100Plus 」 「 RT-100/600 」 をインターフェースするユニットです。オートチューナーにおきましてはチューニングにおいて無線機の出力を 5 W から 1 0 W に制限することが機器を保護するため必要であり、運用中でのチューニングはその都度設定で出力を小さくする必要があります。また現在調整されている周波数も履歴として残らないためこの履歴を表示として残す機能を実装しています。さらに RS - 2 3 2 C 通信により外部からの実行を制御することも可能です。

現状での動作確認は下記の機種で確認しています。

FT - 8 1 7 ND、FT - 8 5 7 DM、FT - 9 9 1 M

また FT - 8 1 7、FT - 8 5 7 におきましては出力を調整レベルに変更するために取り扱い説明書で公開されていないコマンド (メニューモードでの項目の変更) を利用しているため、この仕様がメーカーにより今後の出荷で変更された場合は正常に動作しなくなる可能性があることをご了承ください。(コマンドが判明しましたら、ファームウェアのアップデートで対応することは可能と思われます)

本機の誤動作・暴走等につきましては設置環境・無線環境等に左右される場合も多々ありますので、フェライトコア等のノイズ対策を十分に行っていただきますようお願いいたします。

LDG 社製の 「 AT-600Pro II 」、 「 Z-100Plus 」 におきましてはオプションの ICOM 用の接続ケーブルが必要になります。

「RT-100/600」付属の「RC-100/600」への電源供給はFT-LDGのインターフェース電源基板を経由して供給してください。

#### 4. FT-LDGの初めての使用に際して・・・重要です

後述の説明も熟読してから実行してください。

##### <リグの出力を確実に下げてチューニング動作がされるかを確認>

最初はジャンパー4を解放してチューニング5Wにジャンパーを設定、リグ運用を10W程度としてアンテナにダミーロード等(無ければ同調しているアンテナ)を接続し、FT-LDGの「Start」ボタンを押しながら電源を投入します。起動すると液晶に「TestMode」と表示されますので表示されましたらスイッチを離します。離すと液晶にはVer番号が表示されます。この状態でFT-LDGはエミュレートモードになりオートチューナーへの制御をせず、Rigとのチューニング動作の通信のみを実行します。再度「Start」ボタンを押しますと調整実行開始してリグモードをRTTYに、出力を5Wに、そして送信実行後送信が完了したら(3秒ほど)元のモード・出力に変更して、周波数を読み出し終了します。確実に上記動作が実行されることを確認してください。このとき誤動作等の発生があればパッチンコアなどで高周波回り込み等を対策してください。

##### <リグから実際にチューニングして高SWR時等にFT-LDGが誤動作しないか確認>

チューニング実行時に誤動作しない事を確認してから今度はいったん電源をOFFして、スイッチは押さずに電源を加えます(通常動作)。実際にオートチューナーにワイヤ等チューニング対象のアンテナを接続して各周波数でチューニング動作させ確実に5Wもしくは10W出力でチューニング実行されるか、SWRが高いときに高周波回り込み等でFT-LDGが誤動作発生が無い事を確認してください。高周波回り込み等で誤動作があればさらに回り込み等の対策をしてください。

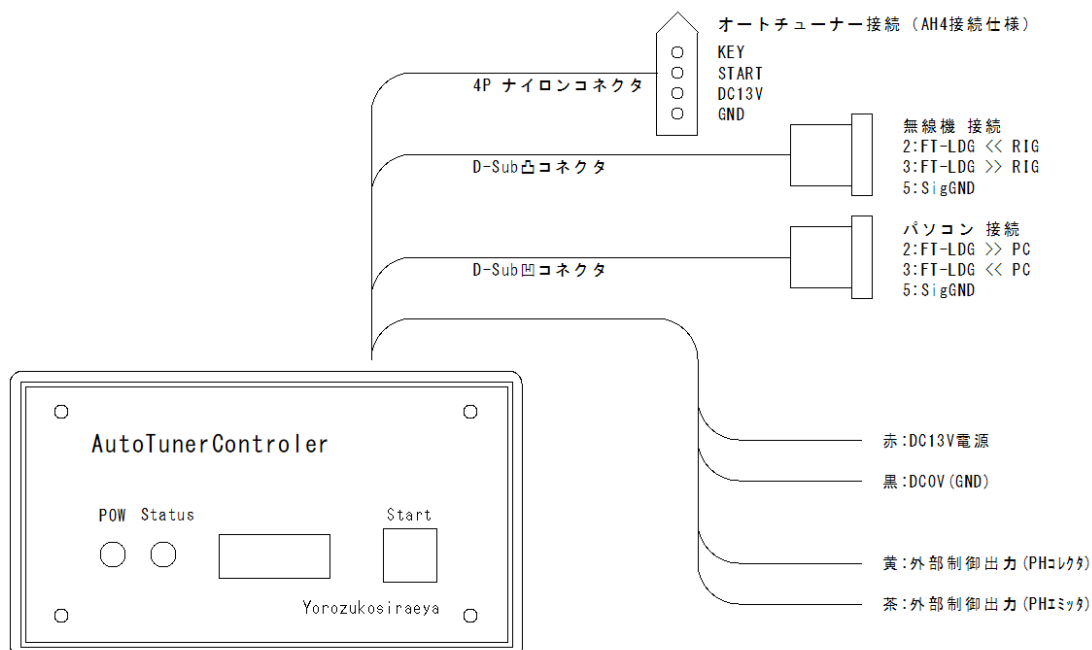
##### <実際の運用での確認>

運用出力を50W、100W等の通常の運用される出力にリグを変更してチューニング動作を実行して問題ないかを確認してください。また通常の高出力運用でもFT-LDGが誤動作しないか確認してください。ここでも高周波回り込み等での誤動作が発生すればさらに対策が必要です。

##### <通常運用>

上記動作が確認できれば通常の運用出力でFT-LDGを利用してチューニングしていただくことが可能になります。

## 5. 接続図



上記の図の様に接続します。

無線機の通信ケーブルはFT-817・FT-857においてはCT-62等のケーブルで接続します。またFT-991ではストレートの延長用ケーブル（両端凹メスコネクタ）で接続します。また必要に応じてパソコン接続もストレートの延長用ケーブルで接続します。無線機側のCAT設定は4800bps・8ビット・ストップ2・ノンパリティで設定してください。パソコン側は9600bps・8ビット・ストップ1・ノンパリティの設定です。通信の設定は本ユニットでは変更できません（ファームウェア固定になります）。通常の使用にはパソコンは必要ありません。

無線機・パソコンへのコネクタの7番8番のRTS・CTSは短絡されています。

必要に応じては解放することが必要な場合があるかもしれません。

またFT-991の場合GPSのポートを利用しますので、ここを上記ボーレートでCAT仕様に変更することが必要です。

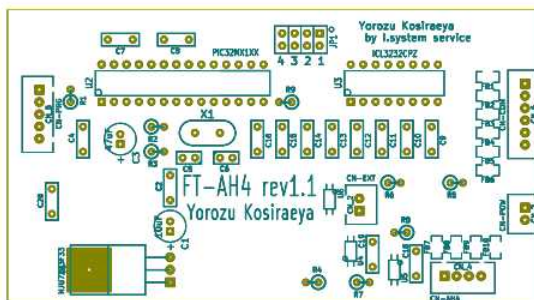
```
Menu 28 GPS/232C > RS232C
Menu 29 232C Rate > 4800bps
Menu 30 232C TOT > 10msec
```

### 外部制御出力（コレクタ・エミッタ）

この出力はStartボタンでのチューニング開始から終了までの緑LED（POW）が点滅の間ONになります。リニア接続等の場合に制御用として利用可能です。無線機、オートチューナーの実際の操作はこの信号のON後約1秒ほどの遅延で開始されます。

## 6. 基板ジャンパ設定

- 1:OPEN 2:OPEN > FT-991
- 1:SHORT 2:OPEN > FT-817
- 1:OPEN 2:SHORT > FT-857
- 1:SHORT 2:SHORT > 無線機なし
- 3:OPEN > AT-100/600 等
- 3:CLOSE > RT-100/600(991のみ可)
- 4:OPEN > 調整出力 5W
- 4:SHORT > 調整出力 10W



上記の設定を付属のジャンパーソケットを利用して行います。

ケースLED側の側面にあるくぼみをマイナスドライバー等でこじて開けてください。

## 7. 操作方法

<AT-600ProII Z-100Plus>

- 1：電源が入力されると緑のLED（POW）が点灯、上段に「FT-LDG」> 下段に「Ver□□□□」が表示されます。>の後の□には現在のジャンパ設定が0～Fの16進数で示されます。またVerはファームウェアのバージョンになります。（「Start」ボタンを押しながら電源を入力すると「TestMode」で起動します）
- 2：無線機の電源が入っている状態で「Start」ボタンを少し長めに押しすると緑LED（POW）が点滅を始め「TUNE Run」と表示されチューニングが開始されます。（ボタンはこの時点で離してもOKです）
- 3：最初は上段右端に「R」と表示され現在のリグ周波数・モードを読み出後、キャリア出力のためPKT（RTTY）に変更して調整出力に設定します。
- 4：上段右端の表示が「T」に変化して無線機に送信要求を送ります。
- 5：送信開始後オートチューナーにスタート信号を出力します。
- 6：オートチューナーが実行を始めると赤LED（Status）が点灯します。  
（このLEDはオートチューナーの動作信号の状態を表示しています）
- 7：オートチューナーの動作信号OFFで無線機に送信停止要求を送ります。
- 8：その後上段右端の表示は「W」になり無線機の状態を元の状態に設定を書込みます。
- 9：元の状態になったら緑LEDは点灯に戻り、下段にチューニングされた周波数を表示して動作終了になります。
- 10：チューニングの中止は⑥の状態再度ボタンを少し長めに押すことでチューニングをキャンセルします。この場合周波数読み出しは実行されず「Tune Can」と表示されます。

<RT-100/600>

- 1：電源が入力されますと緑のLED（POW）が点灯、上段に「FT-LDG」> 下段に「Ver□□□□」が表示されます。>の後の□には現在のジャンパ設定が0～Fの16進数で示されます。またVerはファームウェアのバージョンになります。（「Start」ボタンを押しながら電源を入力しますと「TestMode」で起動します）
- 2：無線機の電源が入っている状態で「Start」ボタンを少し長めに押しますと緑LED（POW）が点滅を始め「TUNE Run」と表示されチューニングが開始されます。（ボタンはこの時点で離してもOKです）  
この時少し長めで「RT-100/600」のお任せでチューニング実行され、もう少し長め（3秒以上程度）の場合フルチューニングを要求します。  
お任せでのチューニング時はチューナーの状況によりメモリーチューニングされるかフルチューニングされるかは不定です。
- 3：最初は上段右端に「R」と表示され現在のリグ周波数・モードを讀出後、キャリア出力のためPKT（RTTY）に変更して調整出力に設定します。
- 4：上段右端の表示が「T」に変化して無線機に送信要求を送ります。
- 5：送信開始でしばらくするとオートチューナーがチューニング開始します。
- 6：オートチューナーが実行を始めますと赤LED（Status）が点灯します。
- 7：SWRの2.5以下での安定でチューニング完了と見なして無線機に送信停止要求を送ります。
- 8：その後上段右端の表示は「W」になり無線機の状態を元の状態に設定を書込みます。
- 9：元の状態になったら緑LEDは点灯に戻り、下段にチューニングされた周波数を表示して動作終了になります。
- 10：チューニングの中止は⑥の状態再度ボタンを少し長めに押すことでチューニングをキャンセルします。この場合周波数読み出しは実行されず「Tune Can」と表示されます。  
このキャンセルを行った後の再実行は必ずフルチューニングの動作になります。
- 11：⑦でのSWRが落ちきらない（2.5以下で安定しない）場合等は開始から30秒程度でチューニングが終わらない旨の「A.E Err」で終了する場合があります。

**<注意事項>**

- >>チューニング時 RTTY (PKT) で送信します。無線機設定において周波数が少しオフセットされる場合があります。オフバンド等にご注意ください。
  
- >>無線機無しに設定されている場合は上記の無線機に関する処理がパスされ、外部制御出力とオートチューナーの制御のみになり、調整後の周波数等は表示されません。送信等処理は外部制御出力を利用して、何らかの方法で行ってください。
  
- >>チューニング中に SWR が高い場合等で高周波の回り込みによって装置が誤動作を起こす可能性もあります。誤動作と思われる状況が発生した場合は次のページにも記載していますように速やかにマイク等の P T T 操作で受信にもどしていただくか、すべての電源を OFF していただきます様をお願いいたします。

## 8. エラーの発生

下記表示のエラーが発生する場合があります。

エラーが発生した場合は無線機・オートチューナーの通信のケーブル・接続の確認、無線機の設定等を確認してください。

<C. S E r r >

上記操作③の時点で無線機の状態を讀出・変更通信をした際その通信で異常が発生した場合に動作を中止して表示します。

<C. T E r r >

上記操作④の時点で無線機に送信実行を通信をした際その通信で異常が発生した場合に動作を中止して表示します。

<A. S E r r >

上記操作⑥の時点でオートチューナーの動作信号がONにならない場合に動作を中止して表示します。(RT-100/600 では発生しない)

<A. E E r r >

上記操作⑦の時点でオートチューナーの動作信号がOFFにならない場合に動作を中止して表示します。(RT-100/600 では30秒以上経過してもSWRが2.5以下安定しない)

<C. R E r r >

上記操作⑦の時点で無線機に送信停止を通信をした際その通信で異常が発生した場合に動作を中止して表示します。

<C. W E r r >

上記操作⑧の時点で無線機のモード等を元に戻す通信をした際その通信で異常が発生した場合に動作を中止して表示します。

<C. F E r r >

上記操作⑧の時点で調整の周波数を無線機から讀出す通信をした際その通信で異常が発生した場合に動作を中止して表示します。

上記エラー発生等で無線機の送信状態が受信に戻っていない等の場合は速やかにマイク等のPTT操作で受信にもどしていただくか、すべての電源をOFFしていただきますようお願いいたします。高周波による暴走等で表示も正常にならない場合等が発生しない保証はありませんので通常の調整時間（概ね30秒以上）を超えて送信状態が継続されている等の場合も異常時の上記操作をお願いいたします。



## 9. 外部からの制御に関して

通信の設定は「9600bps・8ビット・ストップ1・ノンパリティ」です。

コマンドのターミネートは「0x0a (LF)」のコードになります。

外部から受けたコマンドはFT-LDGを中継して無線機と通信できます。ただし必ずコマンドを送信したら、その応答を待つて次のコマンド発行をしてください。

またジャンパでFT-991に設定されている場合はターミネートのLFを「;」のFT-991仕様に変えて無線機に送信され、無線機からのターミネート「;」はLFに変えてPCに送られます。FT-817等のバイナリ通信の場合は無線機の取り扱い説明書に公開されているCATコマンド5バイト(10文字)に対して1バイト(2文字)の返信があります。ただし0x03のコマンドに際しては5バイト(10文字)で返信されます。公開されていますコマンド以外の無線機からの複数バイト返信等(メニュー設定書き換え等)には対応していません。具体的な通信方法はサンプルアプリケーション(FT-AH4\_Cont、FT-AH4\_Term)のプロジェクトを参照してください。

**外部から通信が連続して入力されている場合、「Start」の押しボタンは無効になっています。**(内部的には1パケット受信から一定時間押しボタンは無効になります)

このFT-LDGへのコマンドは下記の通りです(中継せずに返信します)

```
「#VER (LF)」    ファームバージョン問い合わせ
    返信>「@Ver1.00 (LF)」バージョンを返信
「#UNIT (LF)」   設定無線機問い合わせ
    返信>「@FT-991 (LF)」等機種名を返信
「#TUNE (LF)」   調整実行
    返信>「@Run (LF)」    実行開始
           「@Busy (LF)」   既に実行中
           「@***** (LF)」 調整完了(下行表示の内容を返信・エラー含む)
「#FRQ (LF)」   調整実行
    返信>「@ (LF)」        周波数不明
           「@Busy (LF)」   調整実行中
           「@XX.XXX (LF)」 最終調整周波数
```

無線機で受信されるノイズに関して

FT-LDGのみでもマイコン動作のわずかなノイズが受信に混入する可能性はありますが、外部にPC等を接続した場合通信コネクタを経由する事でそのPCノイズが受信される場合があります。確認ではメーカー製ノートPC等はありませんが、自作PC等はそれなりに受信される事があります。(多くは電源系スイッチングノイズと思われます)

## 10. サンプルアプリケーションに関して

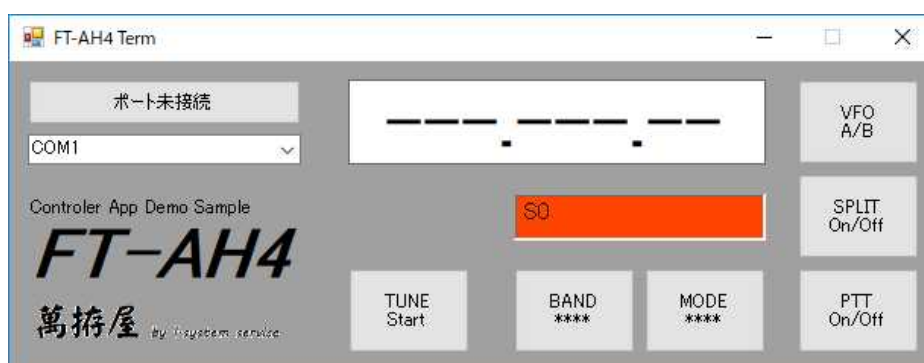
FT-AH4\_Cont、FT-AH4\_Termのサンプルアプリケーションはマイクロソフト社のVisual Studio Community 2017（無償版）でコンパイル可能です。また実行に際してはNet Framework 4.61を必要とします。個々のアプリケーションはパソコンにNet Framework 4.61がインストールされている状態で個々のプロジェクトにあるbinフォルダーのReleaseフォルダー内FT-AH4\_Cont.exe、FT-AH4\_Term.exeを適当なフォルダーにコピーして実行してください。

サンプルアプリケーションにおけるプログラムコード等のお問い合わせは申し訳ありませんが「サンプル」ということでご容赦お願いします。

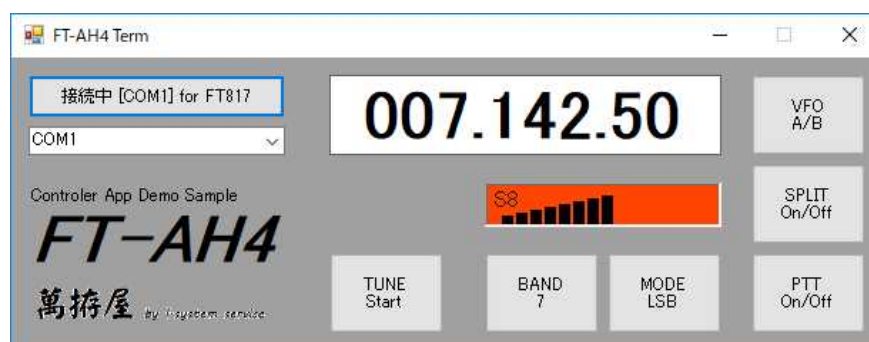
まだまだ未完成なコードではありますが、これをベースに新たなアプリケーション作成への参考になれば幸いです。

## 11. サンプルアプリケーションの操作説明

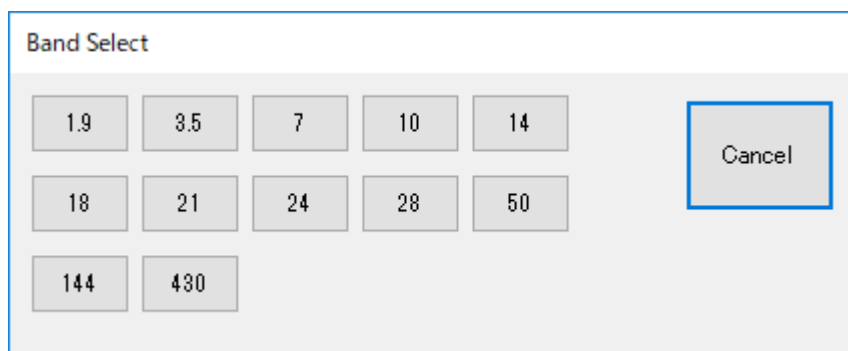
<Ft-AH4\_Term>



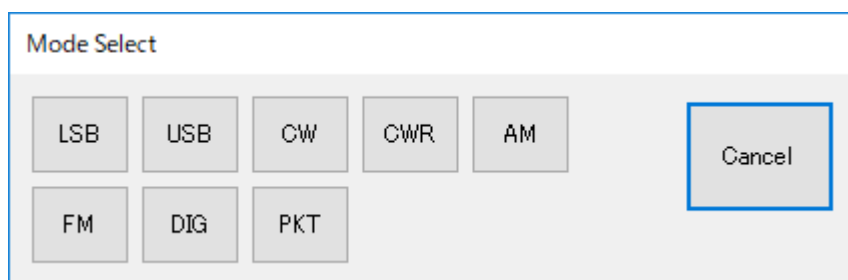
- 1：「ポート未接続」のボタンの下にあるコンボボックスで通信ポートを選択します。存在しているCOMポートがリストアップされています。
- 2：「ポート未接続」のボタンを押すことで「接続中[COM\*]」と表示され、接続されますと「接続中[COM\*] for FT\*\*\*」の表示に変わります。接続失敗の時はNG表示。



- 3 : 「TUNE Start」のボタンでオートチューナーのチューニングが実行されます。実行後はStartの文字が調整された周波数値に変わります。表示周波数がアマチュアバンド内の場合のみ可能で、オートチューナーの対応周波数は考慮していません)
- 4 : 「BAND」のボタンで下記の選択ダイアログが表示されますので変更したいバンドのボタンを押すことで周波数を変えてダイアログを閉じます。



- 5 : 「MODE」のボタンで下記の選択ダイアログが表示されますので変更したいモードのボタンを押すことでモードを変えてダイアログを閉じます。



- 6 : 「VF0 A/B」ボタンでVFOのAとBをトグルで切り替えます。
- 7 : 「SPLIT ON/OFF」ボタンでスプリット機能をトグルで切り替えます。  
(FT-991では非表示になります)
- 8 : 「PTT ON/OFF」ボタンで送受信をトグルで切り替えます。
- 9 : 「周波数表示」は現在の無線機の周波数を表示します。

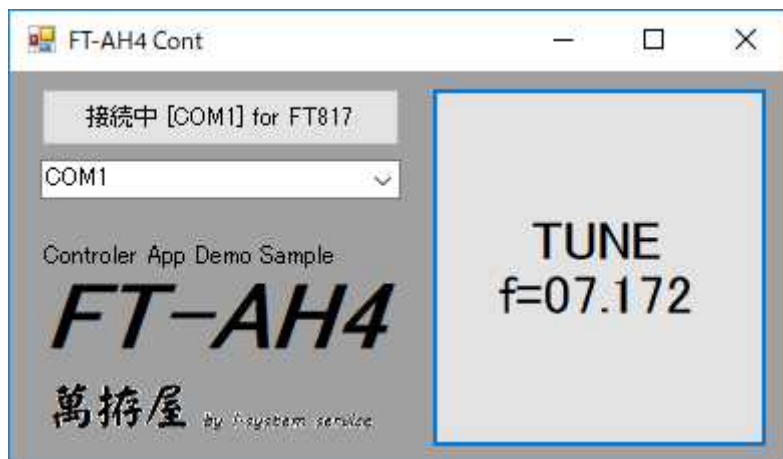
この表示枠内での右クリックで下記のFreq Setダイアログが表示されますので変更したい周波数をテンキーで入力して「ENT」をクリックするとその周波数に変更してこのダイアログを閉じます。

また各桁の中央付近にマウスを合わせてホイール操作することでその桁の周波数を変更することが可能です。さらに、各桁の中央付近でマウス左ボタンを押した状態で画面上方向にマウス移動するとその桁をインクリメント、画面下方向にマウス移動するとその桁をデクリメントします。この時(マウス追従時)周波数表示の背景は緑に変わり、左ボタンを離す事でその動作を中止して背景色は白に戻ります。またボタンを押した位置からの上下方向の移動距離で周波数の変化量は

変わります。(アマチュアバンドの範囲内のみで可能)

10:「信号レベル表示」は受信時は信号強度、送信時はP Oレベルを表示します。

<FT - AH4\_Cont>



FT - AH4\_T e r mのTUNE部分のみで作成したアプリケーションです。

12: P Cからの制御での接続



### 13：ほかの無線機コントロールアプリケーションとの共存

FT-991の場合はUSBポートをご利用ください。

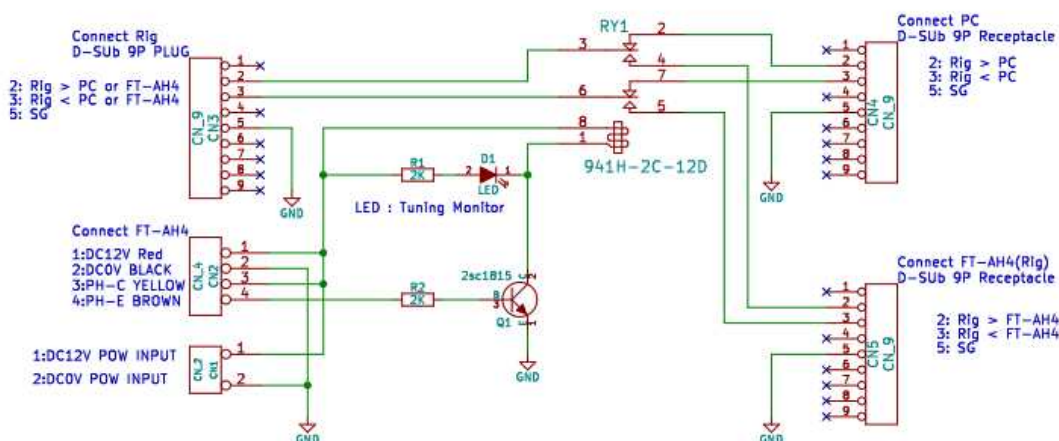
FT-817・FT-857等の場合

HamRadioDeluxe等のアプリケーションで無線機コントロールしながらこのFT-LDGを利用するに際しては、直接このユニットのPC接続にアプリケーションを接続しても動作しません。(中継のためbinコードがasc文字のため)

このため下記の様なリレー回路でこのFT-LDGの外部制御出力を利用して通信経路を切り替える事でそれなりに共存は可能です。厳密にはTTLレベルでの切り替えが必要です(RS232C信号が一時的に解放されるため通信にゴミ等の発生可能性あり)。

リレー切り替え時に通信経路上ゴミが発生するのですが、無線機内・HamRadioDeluxeアプリケーション内でのタイムアウト等うまく処理されるみたいです。(HamRadioDeluxeのVer5.24で確認)

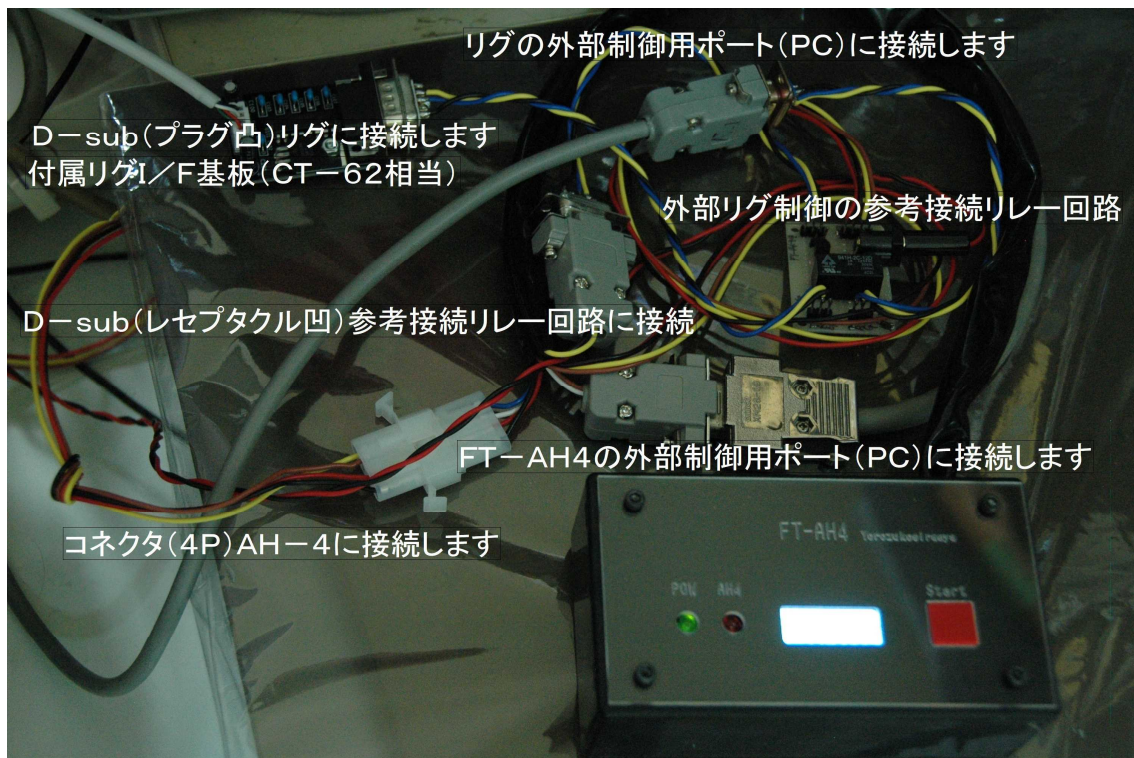
接続リレー回路(参考例)



FT-LDGからのチューニング実行時の外部制御出力でリレーによりリグの通信先を切り替えます。

PC、Rigの使用によっては上記の「ConnectPC」・「ConnectRig」の7番8番のRTS・CTSを短絡する必要がある場合があります。

#### 14：ほかの無線機コントロールアプリケーションとの共存時の接続



(参考写真になります)

#### 15：リグI/F基板の実装後の写真

##### 部品

U100:7805

U101:ICL3232CPZ

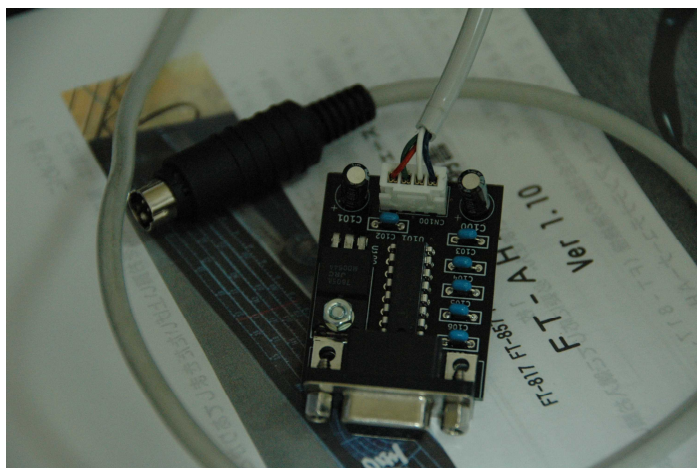
C100:10uF/50V

C101:47uF/35V

C102-107:0.1uF/50V

CN100:B4B-XH-A(LF)

CN101:DMR-09PGG [Dsub9P(R)]



16：RT-100/600を利用もしくはALCでの出力制御、リニア等制御する場合  
別途回路が必要です。・・・図面（準備中）

この回路でALCでの出力制御、リニアのバイパス等が可能になります。

2018. 09. 21 初版 V1.10
2018. 09. 26 エラーの発生記述ページでの文書を修正・追記  
FT-AH4に関して「誤動作しないことの確認」を追記
2018. 10. 10 操作方法・無線機なし設定に関して、送信等の処理を外部出力を利用して行っていただく旨文書を追記
2018. 10. 12 V1.11  
FT-991動作でのほか機種（FT-1200等）でのコマンド系で周波数読み出し応答がFT-991の場合9桁でHF+50MHz機の場合8桁なのでこの8桁でもエラーがでない様に対応  
また購入前の動作確認のためFT-AH4のCAT使用コマンド等の詳細を下記に追加（このページの後にあります）  
FT-AH4をFT-991以外での機種で使用する場合
2018. 12. 15 Ver1.12  
FT-AH4実機においてもAH4を動作させずにエミュレートしてFT-AH4とRigでの通信確認ができるテストモードを追加、そのほかこのモードによる説明を追加
2019. 02. 19 Ver1.20  
エラー停止時にリグのモード・出力等を書き戻す機能を追加  
ほか説明文のタイプミス等を修正  
MPU交換を容易にするために（VerUp等）ソケットを追加  
LDG社製のAT-600ProII・Z-100Plusへの対応を追加、動作確認  
対応VerとしてFT-LDG（Ver 1.20）とする
2019. 05. 01 Ver1.30  
FT-991設定のみRT-100/600に対応
2019. 05. 30 Ver1.32  
チューニングの中止（キャンセル）機能を追加

注：FT-AH4（Ver 1.20～）はLDG社AutoTunerに対応していません  
またFT-LDGにおける「AH-4」での使用は多分動作する範疇でご理解頂けますようお願いいたします。

yorozukosiraeya

**萬持屋** by I-system service



### **FT-LDGをFT-991以外での機種で使用する場合**

参照は八重洲無線様HPの取り扱い説明書ダウンロードページで「FT-991CATオペレーションリファレンスマニュアル」の参照をお願いします。(無断転載・複写が禁止されていますので)

#### **<FT-991でのRS232C接続>**

上記マニュアル説明のPCに変わってFT-LDGのリグ接続用コネクタを無線機に接続します。

#### **<FT-991でのコマンド書式>**

コマンド+パラメータ+ターミネータ(;)で構成されます。

通信フォーマット

4800bps、スタート1、テータ8、ストップ2、パリティ無しです。

#### **<FT-LDGがFT-991に対して使用しているコマンド>**

モードの読出、設定 : MDコマンド

出力の読出、設定 : PCコマンド

送受信の切り替え : TXコマンド

周波数の読出 : FAコマンド

SWR値の読み出し : RMコマンド(RM6)・・・RT-100/600設定で使用

上記のコマンドを使用しています。

FT-1200等(HF+50M機)FAコマンドでの応答における周波数の桁数が8桁なので、Ver1.11で一応FT-991での9桁でない場合にも対応はしてみました。

動作確認アプリケーションによりご確認をお願いします。

またRT-100/600設定の場合RMコマンドのパラメータが違いますので多分動作しません。

またFT-857同等のFT-897も多分動作すると思われます。(FT857設定で)

FT-817、857ではSWR値読み出しができない様なのでRT-100/600は設定できません。

ただ、実機での確認ができませんので・・・

「多分動作するかも」と言うところでご了承をお願いします。